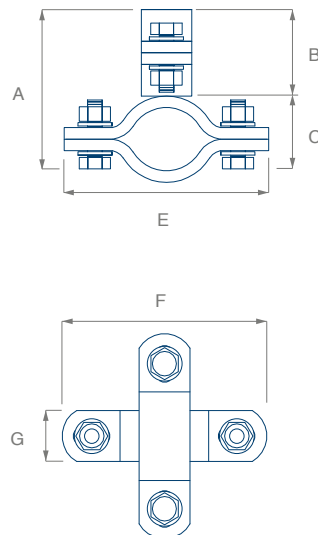


## ▶▶ ANCLAJE DOBLE ABRAZADERA PARA MÁSTIL

Anclaje para la fijación vertical de mástiles de 1'1/4", 1'1/2" y 2" a perfiles redondos.



### ▶ aplicaciones

- Fijación a barandillas, farolas u otras estructuras de perfil redondo.
- También se utilizan para la fijación en paralelo a otro mástil y soportes placa base.

### ▶ características y beneficios

- Fabricados en acero galvanizado en caliente.
- Tornillos M-12.
- Modelos para la sujeción a estructuras en paralelo o perpendicular.
- Fijación rápida, sin necesidad de obra civil.
- Gran resistencia.

### ▶ instalación

- Acoplar las abrazaderas a la estructura, y en paralelo fijar el mástil con la doble abrazadera.

## ► esquema de montaje

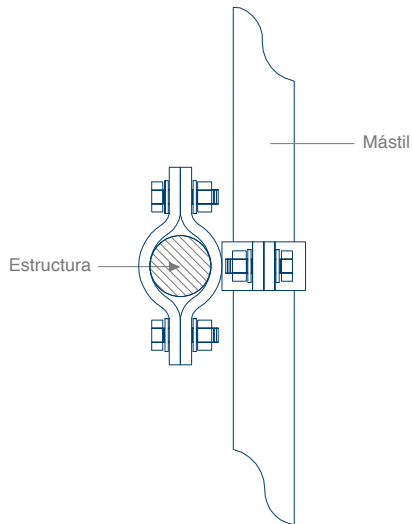


Fig.1 Esquema instalación en cruz

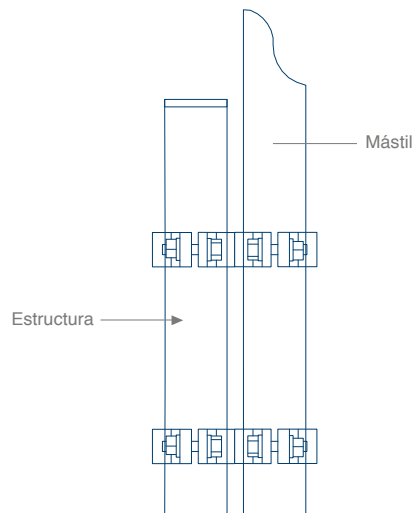


Fig.1 Esquema instalación en paralelo

## ► especificaciones técnicas

Descripción	Ref.	Mat.	Nº Pzas	A (mm)	B (mm)	C (mm)	E (mm)	F (mm)	G (mm)	Peso (kg)
doble abrazadera 1'1/4"-1'1/4"	112102	ac.galv	2	92	46	46	147	147	35	2,6
doble abrazadera 1'1/4"-1'1/2"	112036	ac.galv	2	106	46	60	147	142	35	2,8
doble abrazadera 1'1/4"-2"	112104	ac.galv	2	118	46	72	147	160	35	3
doble abrazadera 1'1/2"-1'1/2"	112026	ac.galv	2	120	60	60	142	142	35	3
doble abrazadera 1'1/2"-2"	112035	ac.galv	2	132	60	72	142	160	35	3,2
doble abrazadera 2"-2"	112034	ac.galv	2	144	72	72	160	160	35	3,4
doble abrazadera cruz 1'1/4"-1'1/4"	112105	ac.galv	2	92	46	46	147	147	35	2,6
doble abrazadera cruz 1'1/4"-1'1/2"	112106	ac.galv	2	106	46	60	142	147	35	2,8
doble abrazadera cruz 1'1/4"-2"	112107	ac.galv	2	118	46	72	160	147	35	3
doble abrazadera cruz 1'1/2"-1'1/2"	112032	ac.galv	2	120	60	60	142	142	35	3
doble abrazadera cruz 1'1/2"-2"	112108	ac.galv	2	132	60	72	160	142	35	3,2
doble abrazadera cruz 2"-2"	112109	ac.galv	2	144	72	72	160	160	35	3,4



### DENA DESARROLLOS SL

Duero 5 | 08223 Terrassa | Barcelona | Spain  
 T 937 360 305 | T (+34) 937 360 314  
 F 937 360 312  
 central@ingesco.com



**ANCLAJE DOBLE  
 ABRAZADERA PARA MÁSTIL**