

▶▶ PUNTA CAPTADORA MÚLTIPLE

Punta captadora múltiple.
Punta fabricada en acero inoxidable AISI 316 o cobre.
Otras dimensiones o materiales consultar.

▶ funcionamiento

Utiliza el efecto punta, efecto por el cual las cargas alrededor de un conductor se acumulan en los puntos más afilados.

▶ aplicaciones

- Protección externa de SPCR (Sistemas de protección contra el rayo).
- Forma parte del sistema de protección pasiva, puntas y mallas conductoras.

▶ características y beneficios

- Simplicidad.
- Bajo coste.
- Fácil instalación.
- Unidas mediante conductores forman las mallas conductoras o "jaulas de Faraday".

▶ especificaciones técnicas

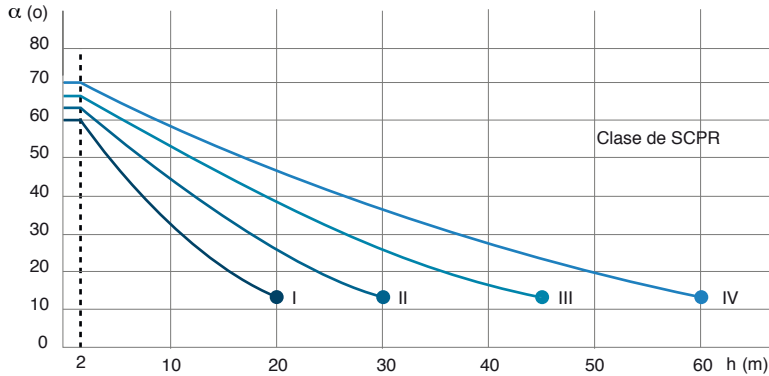
Descripción	Referencia	Material	H (mm)	D1 (mm)	M1	Peso (g)
Punta múltiple CU	110002	Cu	384	20	M20	855
Punta múltiple IN	110001	Inox	384	20	M20	795

► instalación

Montaje directo sobre pieza de adaptación estándar.

En función de la estructura a proteger y el nivel de protección requerido, la Norma IEC 62305-3 establece los siguientes métodos de cálculo del área de protección:

a) Método ángulo de protección (α)



NOTA 1. No es aplicable para valores superiores a los marcados con ●. En estos casos sólo se aplican métodos de la esfera rodante y de la malla.

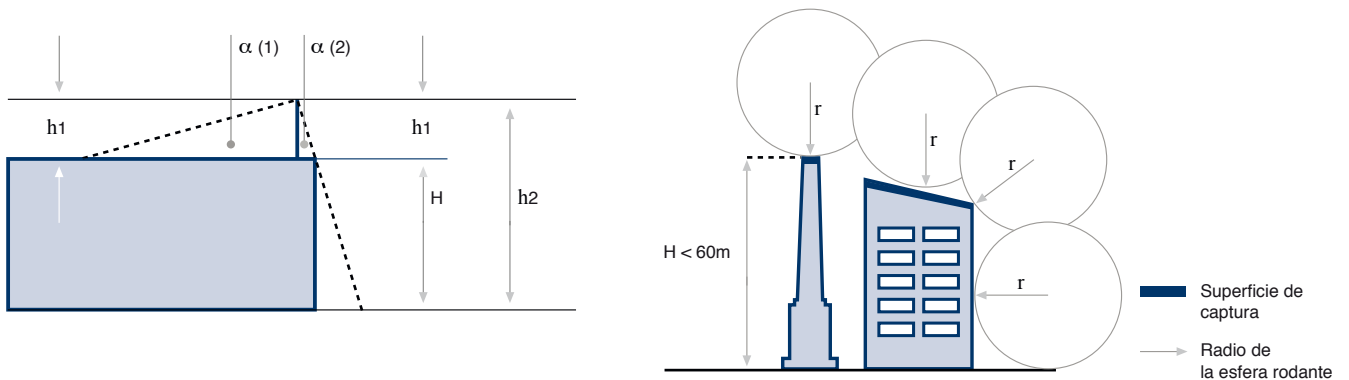
NOTA 2. h (m) es la altura del captador por encima del plano de referencia de la zona a proteger.

NOTA 3. El ángulo de protección (α) no varía para valores de h inferiores a 2 m.

b) Método de la esfera rodante y malla:

Clase de SCPR	Radio de esfera rodante (m)	Tamaño de la malla (m)
I	20	5x5
II	30	10x10
III	45	15x15
IV	60	20x20

TABLA 2, Valores máximos de radio de la esfera rodante y tamaño de la malla para cada clase de SCPR.



► normas y ensayos

Normas de aplicación:

- IEC 62.305-3



DENA DESARROLLOS SL

Duero 5 | 08223 Terrassa | Barcelona | Spain
 T 937 360 305 | T (+34) 937 360 314
 F 937 360 312
 central@ingesco.com



PUNTA CAPTADORA MÚLTIPLE