

## ▶▶ PUNTAS CAPTADORAS

Puntas captadoras de 16 mm y 20 mm de diámetro con longitud desde 300 mm a 2.000 mm. Fabricadas en cobre o en acero inoxidable.

Otras dimensiones o materiales consultar.

### ▶ aplicaciones

- Protección externa de SPCR (Sistemas de protección contra el rayo).
- Forma parte del sistema de protección pasiva, puntas y mallas conductoras.

### ▶ características y beneficios

- Simplicidad
- Bajo coste.
- Fácil instalación.
- Unidas mediante conductores forman las mallas conductoras o "jaulas de Faraday".

### ▶ especificaciones técnicas

Puntas captadoras cobre	Referencia	Material	L (mm)	D1 (mm)	M1	Peso (g)
CU300-16	110081	Cu	300	16	M16	440
CU500-16	110083	Cu	500	16	M16	800
CU1000-16	110035	Cu	1000	16	M16	1700
CU2000-16	110034	Cu	2000	16	M16	3500
CU300-20	110089	Cu	300	20	M20	740
CU500-20	110091	Cu	500	20	M20	1310
CU1000-20	110093	Cu	1000	20	M20	2710
CU2000-20	110095	Cu	2000	20	M20	5530

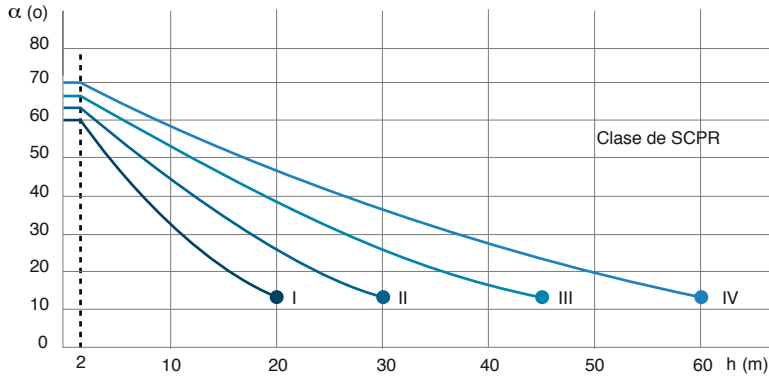
Puntas captadoras acero inoxidable	Referencia	Material	L (mm)	D1 (mm)	M1	Peso (g)
IN300-16	110080	Inox	300	16	M16	420
IN500-16	110082	Inox	500	16	M16	740
IN1000-16	110084	Inox	1000	16	M16	1530
IN2000-16	110086	Inox	2000	16	M16	3110
IN300-20	110088	Inox	300	20	M20	690
IN500-20	110090	Inox	500	20	M20	1180
IN1000-20	110092	Inox	1000	20	M20	2420
IN2000-20	110031	Inox	2000	20	M20	4880

## ► instalación

Montaje directo sobre pieza de adaptación estándar o base horizontal.

En función de la estructura a proteger y el nivel de protección requerido, la Norma IEC 62305-3 establece los siguientes métodos de cálculo del área de protección:

### a) Método ángulo de protección ( $\alpha$ )



NOTA 1. No es aplicable para valores superiores a los marcados con ●. En estos casos sólo se aplican métodos de la esfera rodante y de la malla.

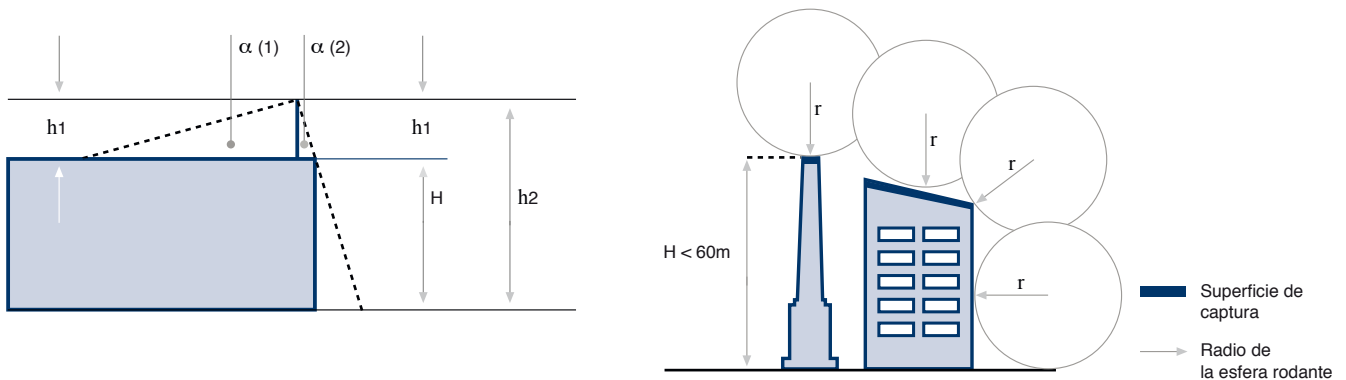
NOTA 2. h (m) es la altura del captador por encima del plano de referencia de la zona a proteger.

NOTA 3. El ángulo de protección ( $\alpha$ ) no varía para valores de h inferiores a 2 m.

### b) Método de la esfera rodante y malla:

Clase de SCPR	Radio de esfera rodante (m)	Tamaño de la malla (m)
I	20	5x5
II	30	10x10
III	45	15x15
IV	60	20x20

TABLA 2, Valores máximos de radio de la esfera rodante y tamaño de la malla para cada clase de SCPR.



## ► normas y ensayos

Normas de aplicación:

- IEC 62.305-3



### DENA DESARROLLOS SL

Duero 5 | 08223 Terrassa | Barcelona | Spain  
 T 937 360 305 | T (+34) 937 360 314  
 F 937 360 312  
 central@ingesco.com



**PUNTAS  
CAPTADORAS**